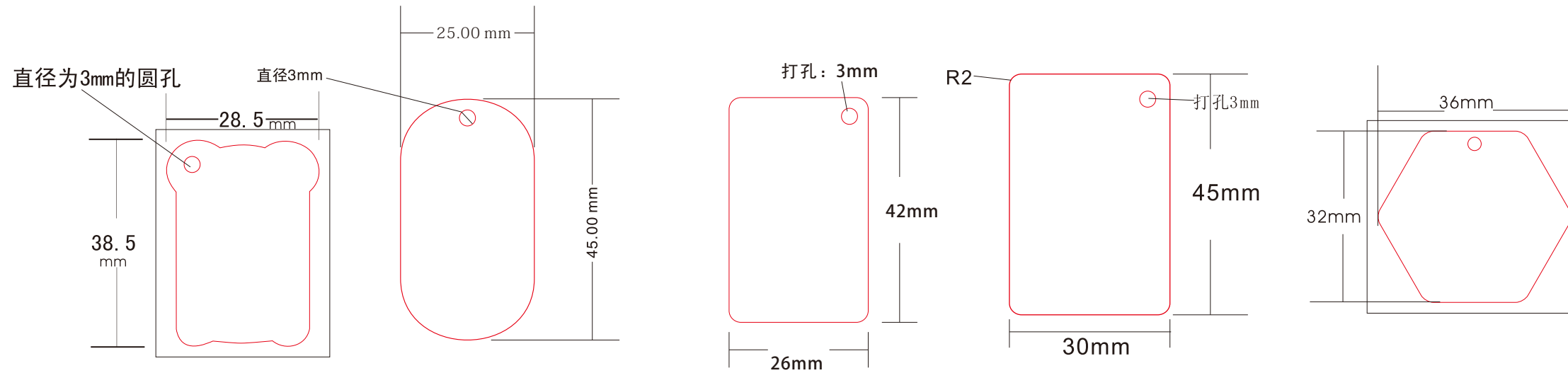


部分异形卡/滴胶卡一尺寸图



C6000

模具大小: 25*45mm
圆孔大小: 3mm

C6101

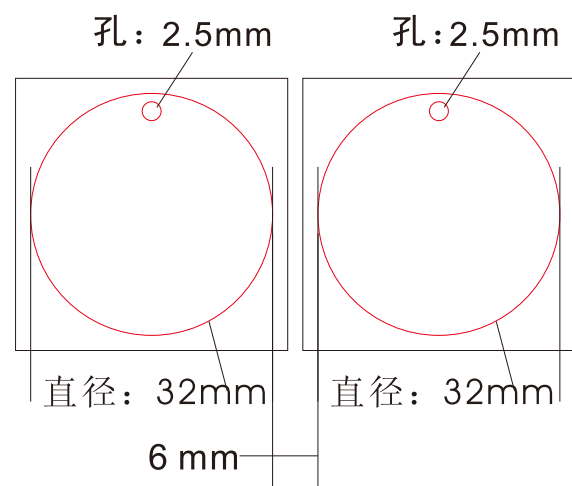
模具大小: 42*26mm
孔位: 3mm

C6102

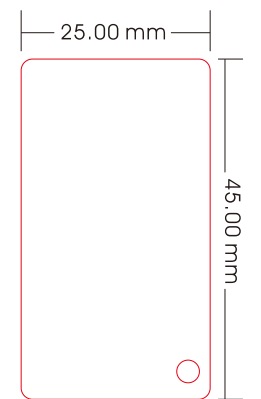
尺寸: 30*45 圆角四个为R2
冲切厚度: 1.0以上 (卡片)

C6103

C6104

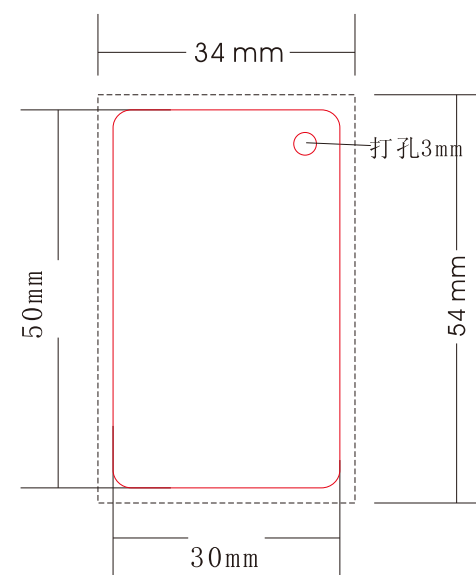


C6105



模具尺寸: 45*25mm
圆孔大小: 3mm

C6106



冲切卡片, 厚度1.0以上

C6107



55*27mm 打孔 3 mm
冲卡, 1.0厚以上

C6108